

EN IMPORTANT NOTE!

The exploded drawing illustrates all the components of the key-cutting machine. Only those marked with a numerical code are spare parts. All the other components shown in the drawing without numbers are simply illustrative.

IT NOTA IMPORTANTE!

Il disegno esploso illustra tutte le componenti costituenti la duplicatrice, solamente quelle contrassegnate da un codice numerico sono da considerarsi ricambi. Tutte le altre componenti non numerate presenti nel disegno hanno valore puramente illustrativo.

DE WICHTIGER HINWEIS!

Auf der Explosionszeichnung sind alle Komponenten der Schlüsselkopiermaschine angegeben; nur die mit einem Nummerncode versehenen sind Ersatzteile. Alle anderen, nicht nummerierten Komponenten in der Explosionszeichnung dienen nur zur Erklärung.

FR REMARQUE IMPORTANTE!

Le dessin éclaté montre toutes les pièces composant la duplicatrice, seules les pièces ayant un code en chiffres sont des pièces de rechange. Toutes les pièces du dessin sans chiffres ont une fonction purement illustrative.

ES ¡NOTA IMPORTANTE!

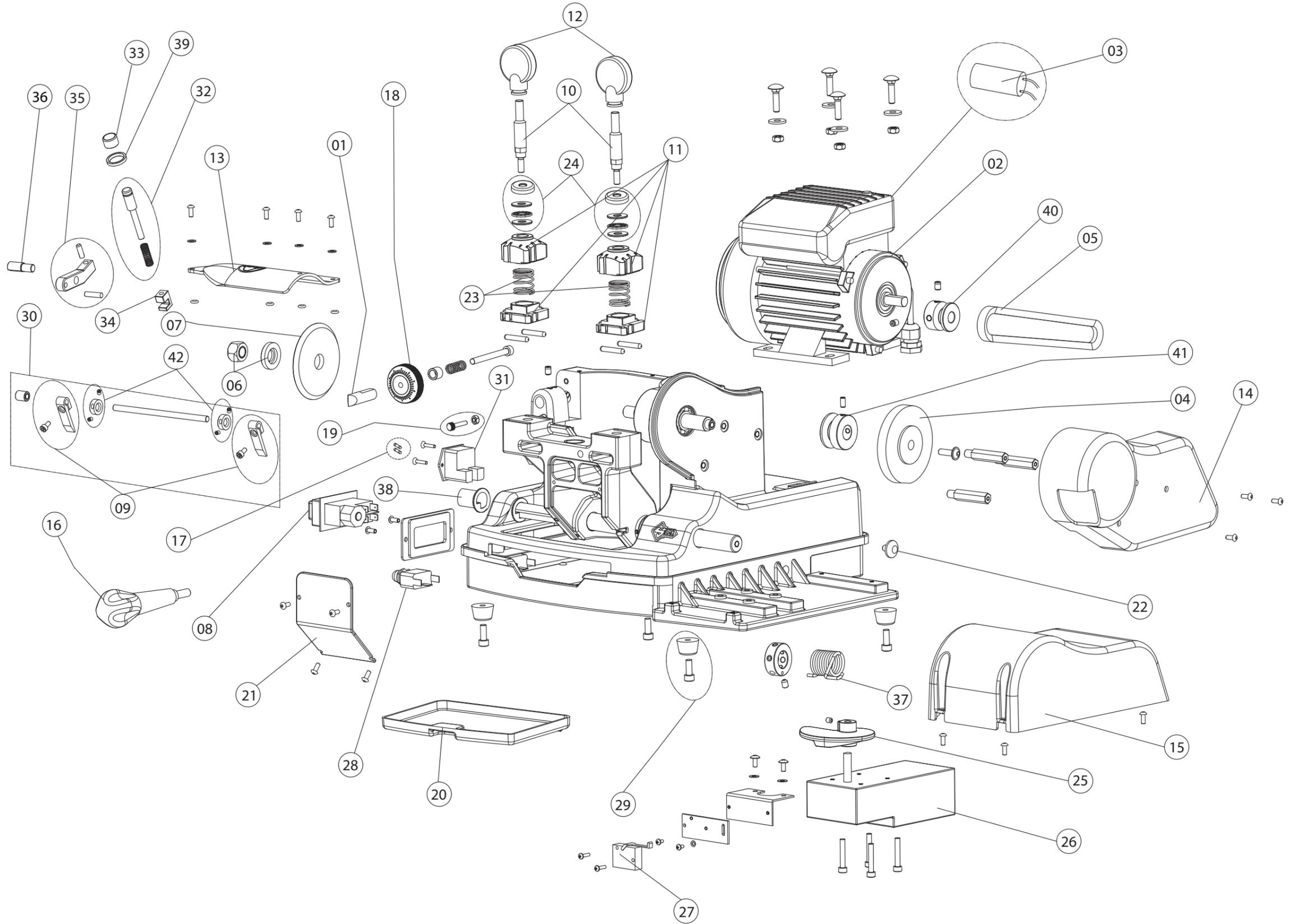
El despiece ilustra todos los componentes que constituyen la duplicadora. Deben considerarse repuestos sólo los que están marcados por un código numérico. Todos los otros componentes no numerados que se encuentran en el diseño tienen un valor puramente ilustrativo.

PT IMPORTANTE!

O desenho explodido ilustra todos os componentes que constituem a máquina duplicadora, mas apenas os marcados por um código numérico devem ser considerados peças de reposição. Todos os demais componentes não numerados presentes no desenho têm um valor simplesmente ilustrativo.

NL BELANGRIJKE OPMERKING!

De detailtekening illustreert alle onderdelen van de duplicatiemachine, maar enkel die met een numeriekecode moeten als vervangstukken beschouwd worden. Alle andere niet genummerde onderdelen op de tekening zijn zuiver illustratief.



SPEED 040 120V - 60Hz

Ref.	Code	EN	IT	DE	FR	ES
1	D946183ZR	ROUNDED TRACER	TASTATORE RAGGIATO	RUNDER TASTER	PALPEUR RAYONNÉ	PALPADOR RADIAL
2	D942286ZR	MOTOR 120V 60HZ	MOTORE 120V 60HZ	MOTOR 120V 60HZ	MOTEUR 120V 60HZ	MOTOR 120V 60HZ
3	D942284ZR	CONDENSER 20mF 110V	CONDENSATORE 20mF 110V	KONDENSATOR 20mF 110V	CONDENSATEUR 20mF 110V	CONDENSADOR 20mF 110V
4	D734958ZB	BRUSH	SPAZZOLA	BÜRSTE	BROSSE	CEPILLO
5	D946182ZR	BELT	CINGHIA	RIEMEN	COURROIE	CORREA
6	D901249ZR	CUTTER NUT-WASHER SET	SET DADO RONDELLA FRESA	SATZ FRÄSERMUTTER-SCHEIBE	ENS.ECROU-RONDELLE POUR FRAISE	CONJUNTO TUERCA-ARANDELA PARA FRESA
7	D746382ZB	PRISMATIC CUTTER	FRESA PRISMATICA	PRISMAFRÄSER	FRAISE PRISMATIQUE	FRESA PRISMATICA
8	D935741ZR	ELECTROMAGNETIC SWITCH 120V	INTERRUTTORE ELETTROMAGNETICO 120V	ELEKTROMAGNETISCH.SCHALTER 120V	INTERRUPTEUR ELECTROMAGNÉT. 120V	INTERRUPTOR ELECTROMAGNÉTICO 120V
9	D938644ZR	KEY STOP	CALIBRO	LEHRE	CALIBRE	CALIBRE
10	D945860ZR	CLAMP PIN	PERNO MORSETTO	SPANNBACKENBOLZEN	PIVOT ÉTAU	PERNO MORDAZA
11	D945462ZR	FLAT KEY CLAMP SET	MORSETTO CHIAVI CILINDRO	SPANNBACKEN FLACHSCHLÜSSEL	ÉTAU CLÉS PLATES	MORDAZA LLAVES PLANAS
12	D935219ZR	KNOB CLAMP	MANOPOLA MORSETTO	SPANNBACKENGRIF	POIGNÉE ÉTAU	POMO MORDAZA
13	D941947ZR	CUTTER PROTECTION	PROTEZIONE FRESA	FRÄSERABDECKUNG	PROTECTION FRAISE	PROTECCION FRESA
14	D941945ZR	PULLEY BELT COVER	COPERTURA CINGHIA	RIEMENSCHIEBENABDECKUNG	CAPOT PULIE COURROIE	CUBIERTA POLEA CORREA
15	D946219ZR	GEAR MOTOR COVER	COPERTURA MOTORIDUTTORE	GETRIEBEMOTOR-ABDECKUNG	CAPOT MOTOREDUCTEUR	CUBIERTA ENGRANAJE MOTOR
16	D941930ZR	CARRIAGE HANDLE	IMPUGNATURA CARRELLO	SCHLITTENGRIF	POIGNEE CHARIOT	EMPUNADURA CARRO
17	D935556ZR	FUSES 8 AMP. RAPID	FUSIBILI 8 AMP. RAPIDI	SICHERUNGEN 8 AMP. FLINK	FUSIBLES 8 AMP. RAPIDE	FUSIBLES 8 AMP. RAPIDO
18	D934688ZR	TRACER ADJUSTING COLLAR	GHIERA REGOLAZIONE TASTATORE	TASTER-NUTMUTTER	EMBOU RÉGLAGE PALPEUR	VIROLA PALPADOR
19	D946184ZR	CARRIAGE STOPPER + NUT	FERMO CARRELLO + DADO	SCHLITTENANSCHLAG + NUTMUTTER	BLOQUE CHARIOT + ECROU	PARADA CARRO + TUERCA
20	D941963ZR	SWARF TRAY	CASSETTO RACCOGLI TRUCIOLI	SPÄNESAMMELSCHALE	CUVETTE A COPEAUX	CAJON PARA VIRUTAS
21	D946190ZR	CARRIAGE COVER	COPERTURA CARRELLO	SCHLITTENABDECKUNG	CAPOT CHARIOT	CUBIERTA CARRO
22	D946192ZR	PLASTIC CUSSION	TAPPO PLASTICA	KUNSTSTOFFKAPPE	BOUCHON EN PLASTIQUE	TAPON DE PLASTICO
23	D946718ZR	CLAMP SPRING	MOLLA MORSETTO	SPANNBACKENFEDER	RESSORT ÉTAU	MUELLE MORDAZA
24	D945856ZR	THRUST BEARING WASHER	SET RALLA	KUGELLAGER	ROULEMENT A BILLES	COJINETE DE BOLAS
25	D946268ZR	CAM	CAMMA	NOCKEN	CAMME	CAMA
26	D946267ZR	GEAR MOTOR 110V	MOTORIDUTTORE 110V	GETRIEBEMOTOR 110V	MOTOREDUCTEUR110V	ENGRANAJE MOTOR 110V
27	D946203ZR	LIMIT SWITCH	MICROINTERRUTTORE FINECORSA	ENDSCHALTER	MICROINTERRUPTEUR FIN DE COURSE	MICROINTERRUPTOR FINAL DE CARRERA
28	D946205ZR	AUTO START SWITCH	INTERRUTTORE AVVIAMENTO AUTOMATICO	AUTOSTART SCHALTER	INTERRUPTEUR DÉMARRAGE AUTOMATIQUE	INTERRUPTOR ARRANQUE AUTOMÁTICO
29	D900025ZR	RUBBER FEET	PIEDINI IN GOMMA	GUMMIFÜßE	PIEDS EN CAOUTCHOUC	PIES DE GOMA
30	D946584ZR	KEY STOP ASSEMBLY	SET CALIBRO	SATZ LEHRE	ENSEMBLE CALIBRE	CONJUNTO CALIBRE
31	D934656ZR	ELECTRIC PLUG	PRESA ELETTRICA	STECKDOSE	PRISE DE COURANT	TOMA DE CORRIENTE
32	D946228ZR	LEVER ACTUATING PIN WITH SPRING	LEVA AZIONAMENTO PERNO CON MOLLA	HEBEL MIT FEDER	LEVIER ACTIONN.PIVOT AVEC RESSORT	PALANCA ACTUADOR PERNO CON MUELLE
33	D946241ZR	CARRIAGE UNLOCK BUTTON RED	PULSANTE ROSSO SBLOCCO CARRELLO	ROTE TASTE FÜR SCHLITTEN LOSLASSEN	BOUTON ROUGE RELÂCHEZ CHARIOT	BOTON ROJO DESENGANCHE CARRO
34	D946230ZR	LEVER CONTROLLER	REGOLATORE LEVA	HEBELREGLER	REGULATEUR LEVIER	REGULADOR PALANCA
35	D946232ZR	CARRIAGE LOCKING LEVER WITH PIN	LEVA BLOCCAGGIO CARRELLO CON PERNI	HEBEL MIT BOLZEN	LEVIER BLOCAGE CHARIOT AVEC PIVOTS	PALANCA BLOQUEO CARRO CON PERNOS
36	D946235ZR	LEVER GUIDING PIN	PERNO DI GUIDA LEVA	HEBEL-FÜHRUNGSSTIFT	PIVOT GUIDE LEVIER	PERNO GUÍA PALANCA
37	D946227ZR	TORSION SPRING	MOLLA DI TORSIONE	TORSIONSFEDER	RESSORT DE TORSION	MUELLE DE TORSIÓN
38	D946262ZR	ANTI-ROTATION BUSHING	BUSSOLA ANTI-ROTAZIONE	VERDREHSICHERUNG BUCHSE	BAGUE ANTI-ROTATION	BRUJULA ANTIROTACION
39	D946229ZR	GASKET	GUARNIZIONE	DICHTUNG	BAGUE D'ETANCHEITE	ANILLO SELLO
40	D941919ZR	DRIVING PULLEY	PULEGGIA MOTRICE	MOTOR-RIEMENSCHIEBE	POULIE MOTEUR	POLEA MOTOR
41	D946181ZR	DRIVEN PULLEY	PULEGGIA CONDOTTA	ANGETRIEBENE RIEMENSCHIEBE	POULIE CONDUITE	POLEA CONDUcida
42	D946900ZR	KEY STOP SPACER	DISTANZIALE CALIBRO	DISTANZSCHEIBE FÜR LEHRE	ESPACEUR CALIBRE	DISTANCIADOR CALIBRE