

EN IMPORTANT NOTE!

The exploded drawing illustrates all the components of the key-cutting machine. Only those marked with a numerical code are spare parts. All the other components shown in the drawing without numbers are simply illustrative.

IT NOTA IMPORTANTE!

Il disegno esploso illustra tutte le componenti costituenti la duplicatrice, solamente quelle contrassegnate da un codice numerico sono da considerarsi ricambi. Tutte le altre componenti non numerate presenti nel disegno hanno valore puramente illustrativo.

DE WICHTIGER HINWEIS!

Auf der Explosionszeichnung sind alle Komponenten der Schlüsselkopiermaschine angegeben; nur die mit einem Nummerncode versehenen sind Ersatzteile. Alle anderen, nicht nummerierten Komponenten in der Explosionszeichnung dienen nur zur Erklärung.

FR REMARQUE IMPORTANTE!

Le dessin éclaté montre toutes les pièces composant la duplicatrice, seules les pièces ayant un code en chiffres sont des pièces de rechange. Toutes les pièces du dessin sans chiffres ont une fonction purement illustrative.

ES ¡NOTA IMPORTANTE!

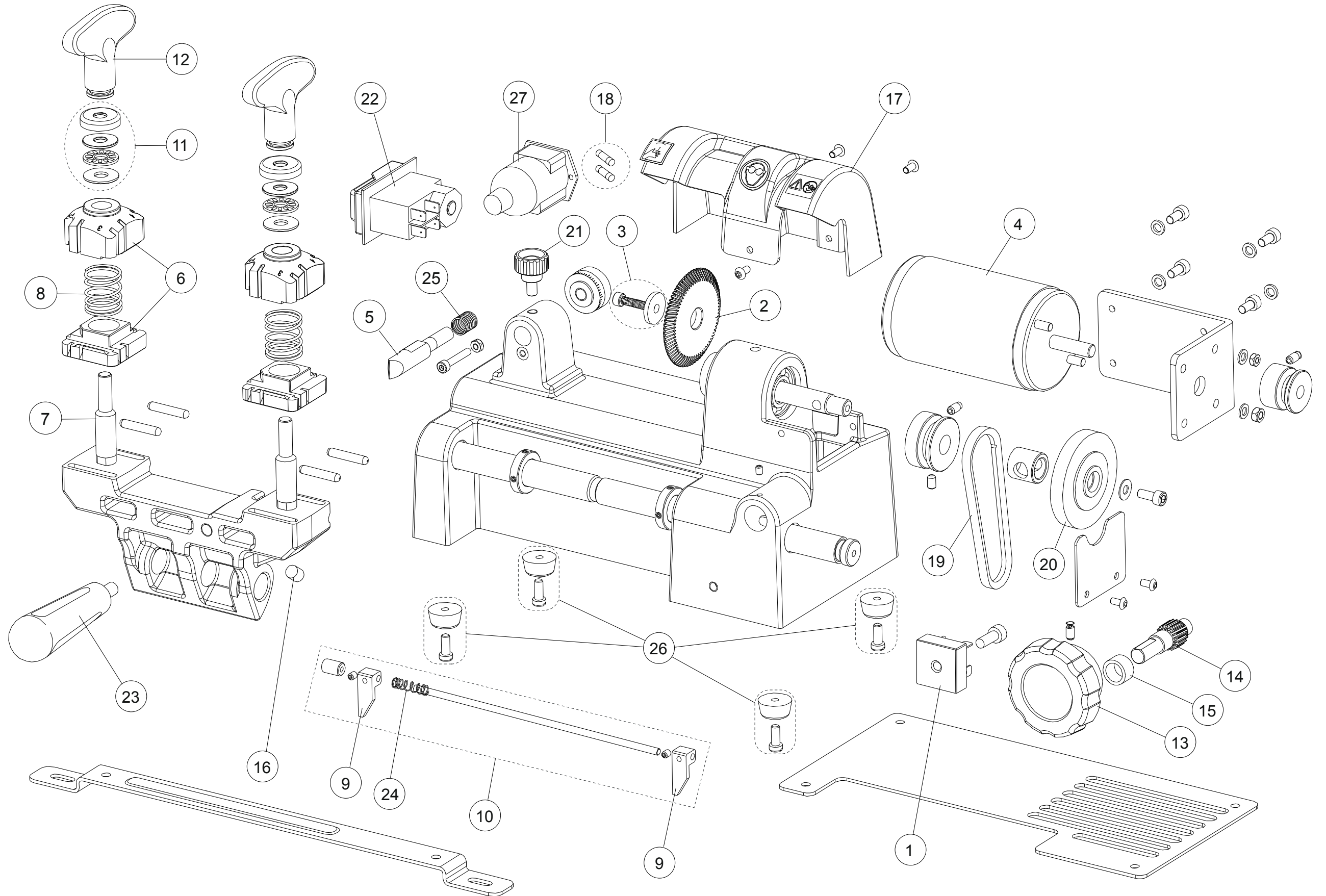
El despiece ilustra todos los componentes que constituyen la duplicadora. Deben considerarse repuestos sólo los que están marcados por un código numérico. Todos los otros componentes no numerados que se encuentran en el diseño tienen un valor puramente ilustrativo.

PT IMPORTANTE!

O desenho explodido ilustra todos os componentes que constituem a máquina duplicadora, mas apenas os marcados por um código numérico devem ser considerados peças de reposição. Todos os de mais componentes não numerados presentes no desenho têm um valor simplesmente ilustrativo.

NL BELANGRIJKE OPMERKING!

De detailtekening illustreert alle onderdelen van de dupliceremachine, maar enkel die met een numeriekecode moeten als vervangstukken beschouwd worden. Alle andere niet genummerde onderdelen op de tekening zijn zuiver illustratief.



FLASH 008 120V-50/60Hz

FLASH 008 120V-50/60Hz

Ref.	Code	EN	IT	DE	FR	ES
1	D945845ZR	DIODE BRIDGE RECTIFIER	DIODO PONTE RETTIFICATORE	DIODENBRÜCKENGLEICHRICHTER	DIODE PONT REDRESSEUR	DIODO PUENTE RECTIFICADOR
2	D945810ZR	PRISMATIC CUTTER	FRESA PRISMATICA	PRISMAFRÄSER	FRAISE PRISMATIQUE	FRESA PRISMATICA
3	D945851ZR	SCREW FOR CUTTER	VITE BLOCCAGGIO FRESA	FRÄSER FESTSTELLSCHRAUBE	VIS BLOCAGE FRAISE	TORNILLO BLOQUEO FRESA
4	D945938ZR	MOTOR 120V-60Hz	MOTORE 120V-60HZ	MOTOR 120V-60HZ	MOTEUR 120V-60HZ	MOTOR 120V-60HZ
5	D945815ZR	ROUNDED TRACER	TASTATORE RAGGIATO	RUNDER TASTER	PALPEUR RAYONNÉ	PALPADOR RADIAL
6	D945462ZR	CLAMP ASSEMBLY	SET MORSETTO	SPANNBACKENSATZ	ENSEMBLE ETAU	CONJUNTO MORDAZA
7	D745860ZB	CLAMP PIN	PERNO MORSETTO	SPANNBACKENBOLZEN	PIVOT POUR ETAU	PERNO MORDAZA
8	D901606ZR	CLAMP SPRING	MOLLA MORSETTO	SPANNBACKENFEDER	RESSORT POUR ETAU	RESORTE MORDAZA
9	D934647ZR	KEY STOP	CALIBRO	LEHRE	CALIBRE	CALIBRE
10	D946473ZR	KEY STOP ASSEMBLY	SET CALIBRO	SATZ LEHRE	ENSEMBLE CALIBRE	CONJUNTO CALIBRE
11	D945856ZR	BALL WASHER AND CAP	SET RALLA A RULLI E BUSSOLA	KUGELSCHLEIBE UND BUCHSE	BUTÉE A BILLES ET DOUILLE	COJINETE Y BRÚJULA
12	D945808ZR	CLAMP KNOB	MANOPOLA MORSETTO	SPANNBACKENGRIF	POIGNÉE ÉTAU	POMO MORDAZA
13	D945806ZR	KNOB FOR CARRIAGE SHAFT	MANOPOLA TRASLAZIONE CARRELLO	GRIF FÜR SCHLITTENVERSCHIEBUNG	POIGNÉE TRANSLATION CHARIOT	POMO TRASLACION CARRO
14	D945803ZR	PINION SHAFT	ALBERO PIGNONE	RITZELSWELLE	ARBRE PIGNON	EJE PIÑÓN
15	D945804ZR	BRONZE BUSH	BUSSOLA	BUCHSE	DOUILLE	BRÚJULA
16	D945801ZR	CARRIAGE RESTER	FERMO CARRELLO	ANSCHLAG FÜR SCHLITTEN	ARRÊT CHARIOT	PARADA CARRO
17	D945834ZR	BELT AND CUTTER COVER	PROTEZIONE CINGHIA E FRESA	RIEMEN UND FRÄSER ABDECKUNG	CAPOT COURROIE ET FRAISE	CUBIERTA CORREA Y FRESA
18	D901185ZR	FUSES 4 AMP. RAPID	FUSIBILI 4 AMP RAPIDI	SICHERUNGEN 4 AMP FLINK	FUSIBLES 4 AMP. RAPIDE	FUSIBLES 4 AMP. RAPIDO
19	D945855ZR	BELT	CINGHIA	RIEMEN	COURROIE	CORREA
20	D945853ZR	NYLON BRUSH	SPAZZOLA IN NYLON	NYLONBÜRSTE	BROSSE EN NYLON	CEPILLO DE NYLON
21	D946472ZR	TRACER RED KNOB	POMELLO ROSSO TASTATORE	ROTE TASTERGRIF	POIGNÉE ROUGE PALPEUR	BOTÓN ROJO PALPADOR
22	D925500ZR	ELECTROMAGNETIC SWITCH 120V	INTERRUTTORE ELETTROMAGNETICO 120V	ELEKTROMAGNETISCH.SCHALTER 120V	INTERRUPTEUR ELECTROMAGNÉT. 120V	INTERRUPTOR ELECTROMAGNÉTICO 120V
23	D934690ZR	CARRIAGE HANDLE	IMPUGNATURA CARRELLO	SCHLITTENGRIF	POIGNEE CHARIOT	EMPUNADURA CARRO
24	D934965ZR	KEY STOP SPRING	MOLLA CALIBRO	FEDER FÜR LEHRE	RESSORT CALIBRE	RESORTE CALIBRE
25	D945818ZR	TRACER SPRING	MOLLA TASTATORE	TASTERFEDER	RESSORT PALPEUR	RESORTE PALPADOR
26	D901045ZR	RUBBER FEET	PIEDINO IN GOMMA	GUMMIFÜSSE	PIEDS EN CAOUTCHOUC	PIES DE GOMA
27	D934656ZR	POWER SOCKET	PRESA DI ALIMENTAZIONE	STECKDOSE	PRISE D'ALIMENTATION	TOMA DE ALIMENTACIÓN